

ОАО «ЮЖНЫЙ ИНЖЕНЕРНЫЙ ЦЕНТР ЭНЕРГЕТИКИ  
НАУЧНО-ИССЛЕДОВАТЕЛЬСКИЙ  
И ПРОЕКТНО-ИЗЫСКАТЕЛЬСКИЙ ИНСТИТУТ  
РОСТОВТЕПЛОЭЛЕКТРОПРОЕКТ

**О РАЗРАБОТКАХ  
СОЛНЕЧНЫХ  
ЭЛЕКТРОСТАНЦИЙ  
В РОССИИ**

Тел. (863) 238-52-28

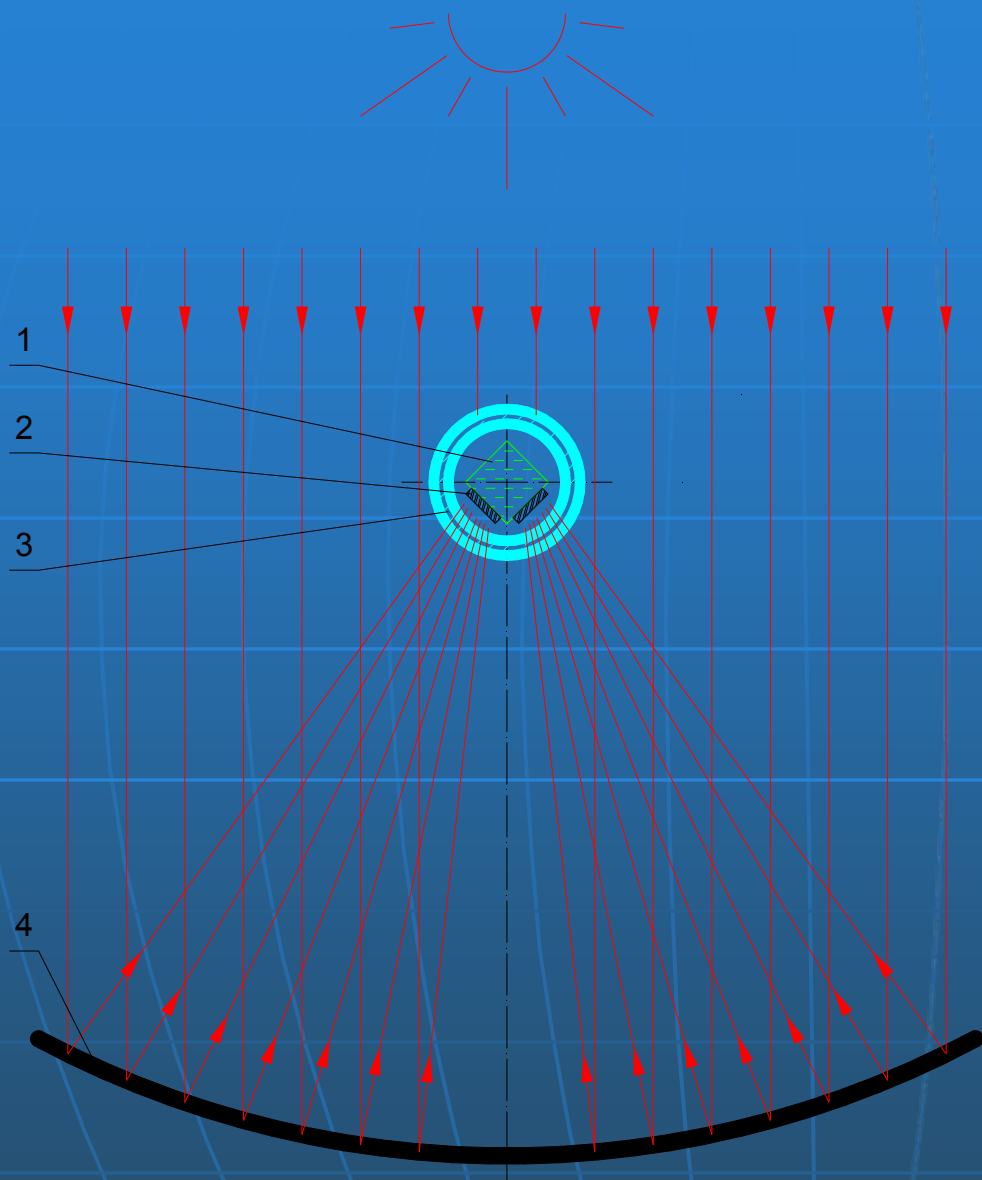
E-mail - [rtep@aanet.ru](mailto:rtep@aanet.ru)

РАЗРАБОТКИ XX ВЕКА

**КИСЛОВОДСКАЯ  
СОЛНЕЧНАЯ  
ЭЛЕКТРОСТАНЦИЯ**

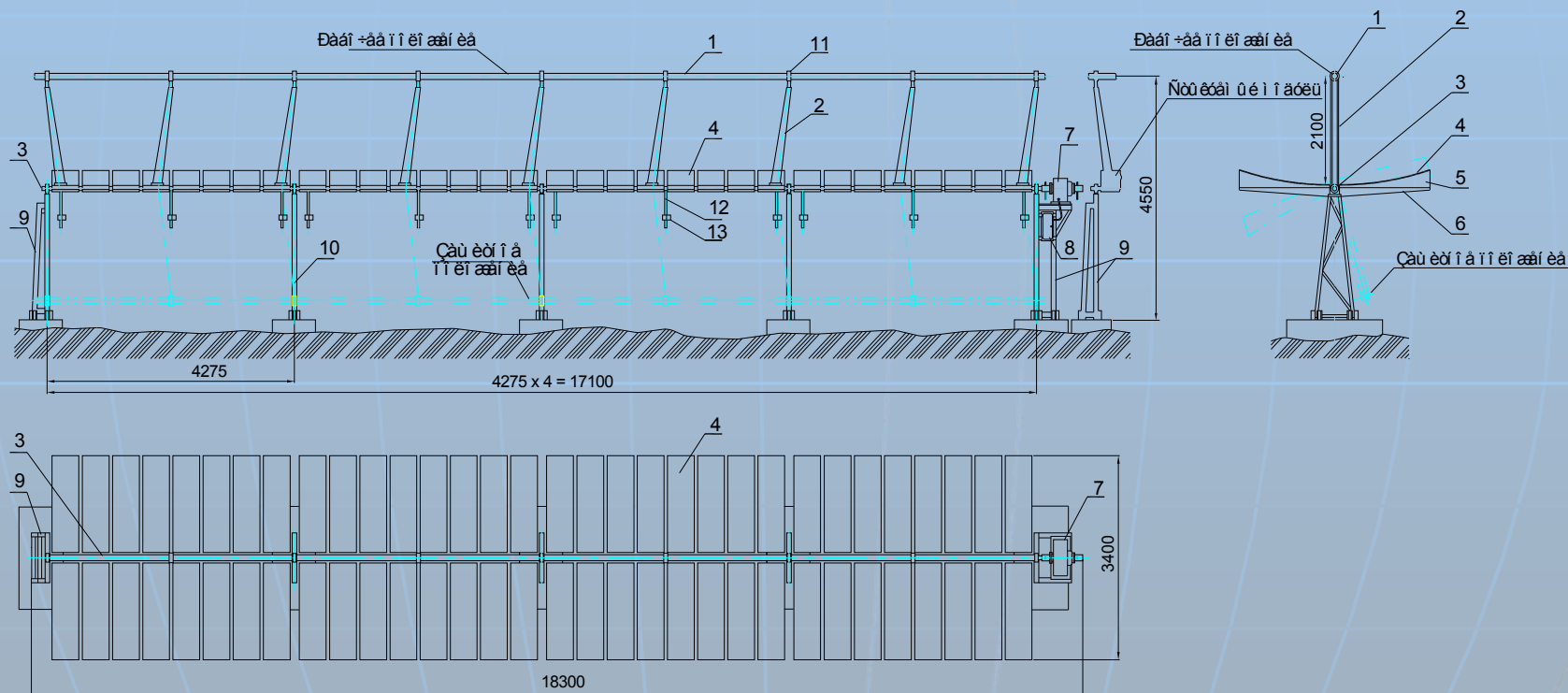
Проект 1988 года  
ЭНИН, РОТЭП, НИИИПТ,  
АСТРОФИЗИКА

# СОЗДАНИЕ КОГЕНЕРА- ЦИОННОЙ СХЕМЫ С ПАРАБОЛО- ЦИЛИНДРИ- ЧЕСКИМИ КОНЦЕНТ- РАТОРАМИ СОЛНЕЧНОГО ИЗЛУЧЕНИЯ



# СОЛНЕЧНЫЙ ФОТОЭЛЕКТРИЧЕСКИЙ МОДУЛЬ ПИКОВОЙ МОЩНОСТЬЮ 5 кВт

## С ПАРАБОЛОЦИЛИНДРИЧЕСКИМ КОНЦЕНТРАТОРОМ



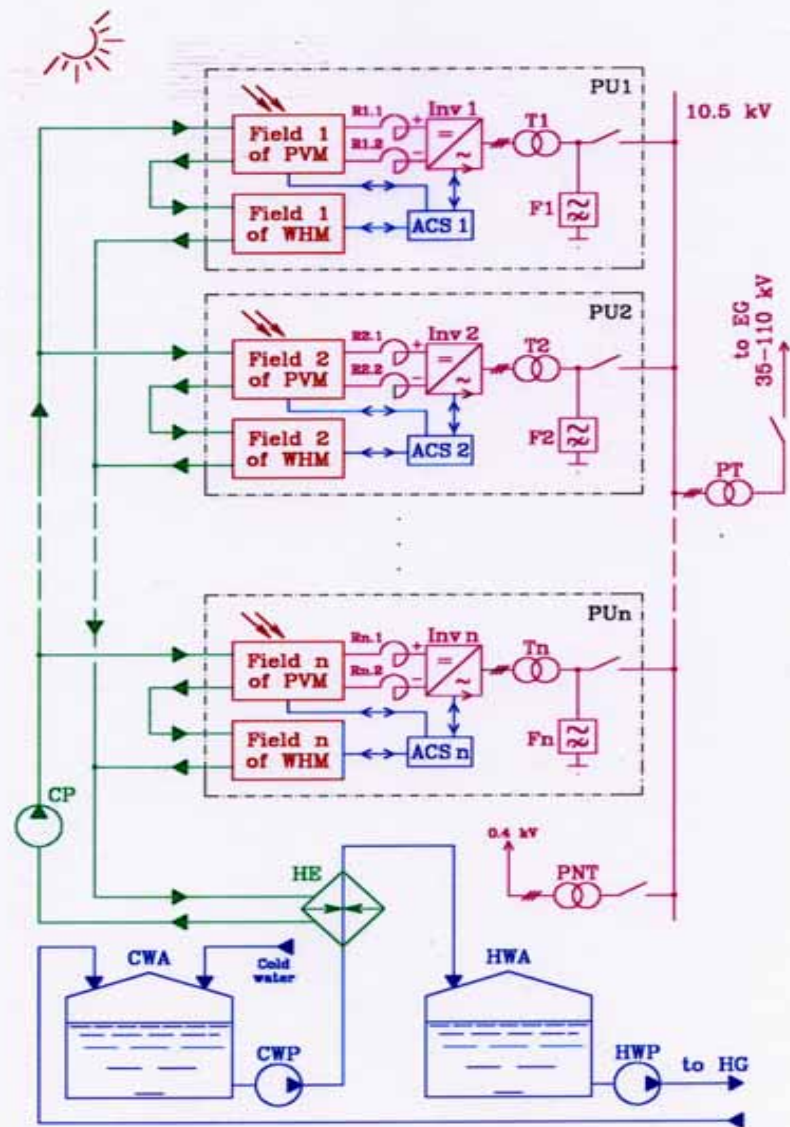
# СТРУКТУРНАЯ СХЕМА КИСЛОВОДСКОЙ СОЛНЕЧНОЙ ЭЛЕКТРОСТАНЦИИ

Проект РoТЭП 1988 г.

Суммарная мощность  
14000 кВт

Электрическая мощность  
1500 кВт

Занимаемая площадь  
12 га



# КИСЛОВОДСКАЯ СОЛНЕЧНАЯ ЭЛЕКТРОСТАНЦИЯ

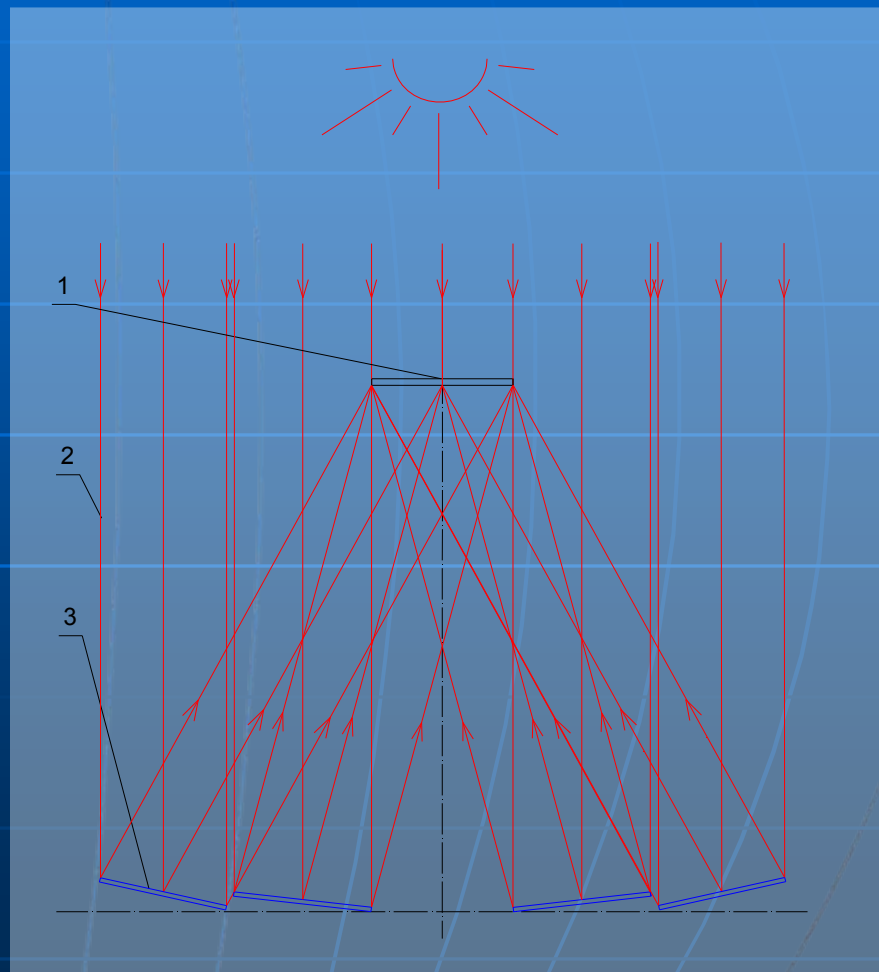
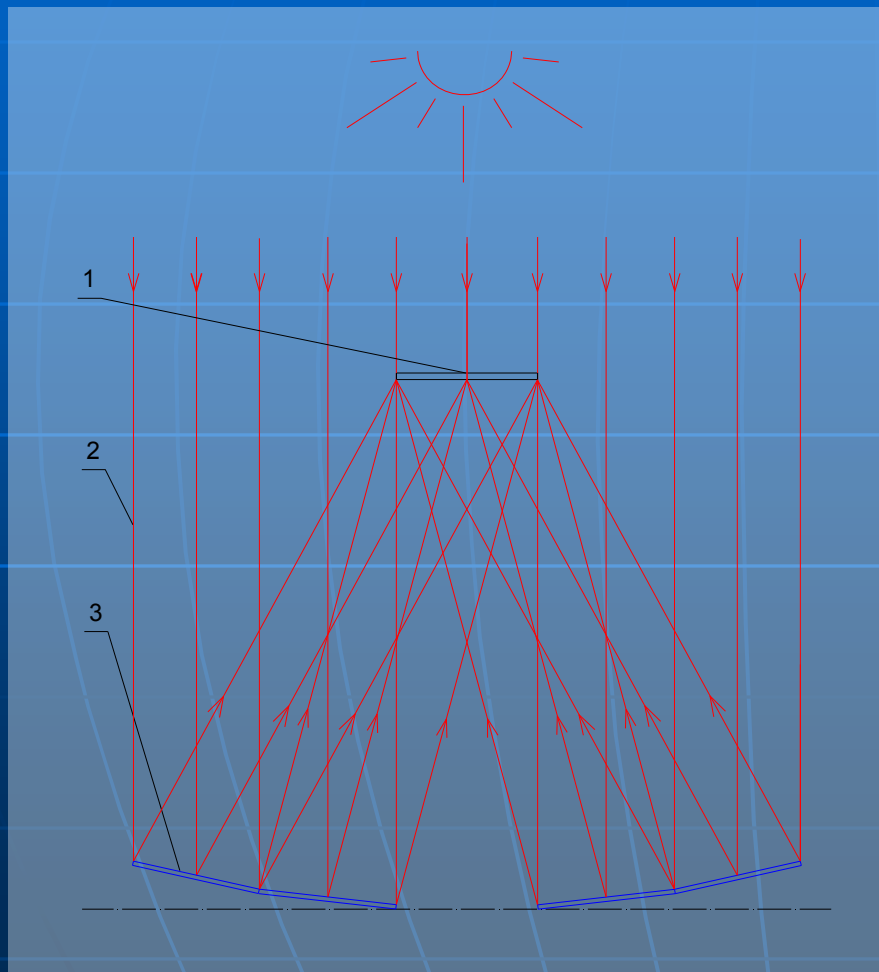
Проект РотЭП 1988 г. (макет)



**РАЗРАБОТКИ XXI ВЕКА**

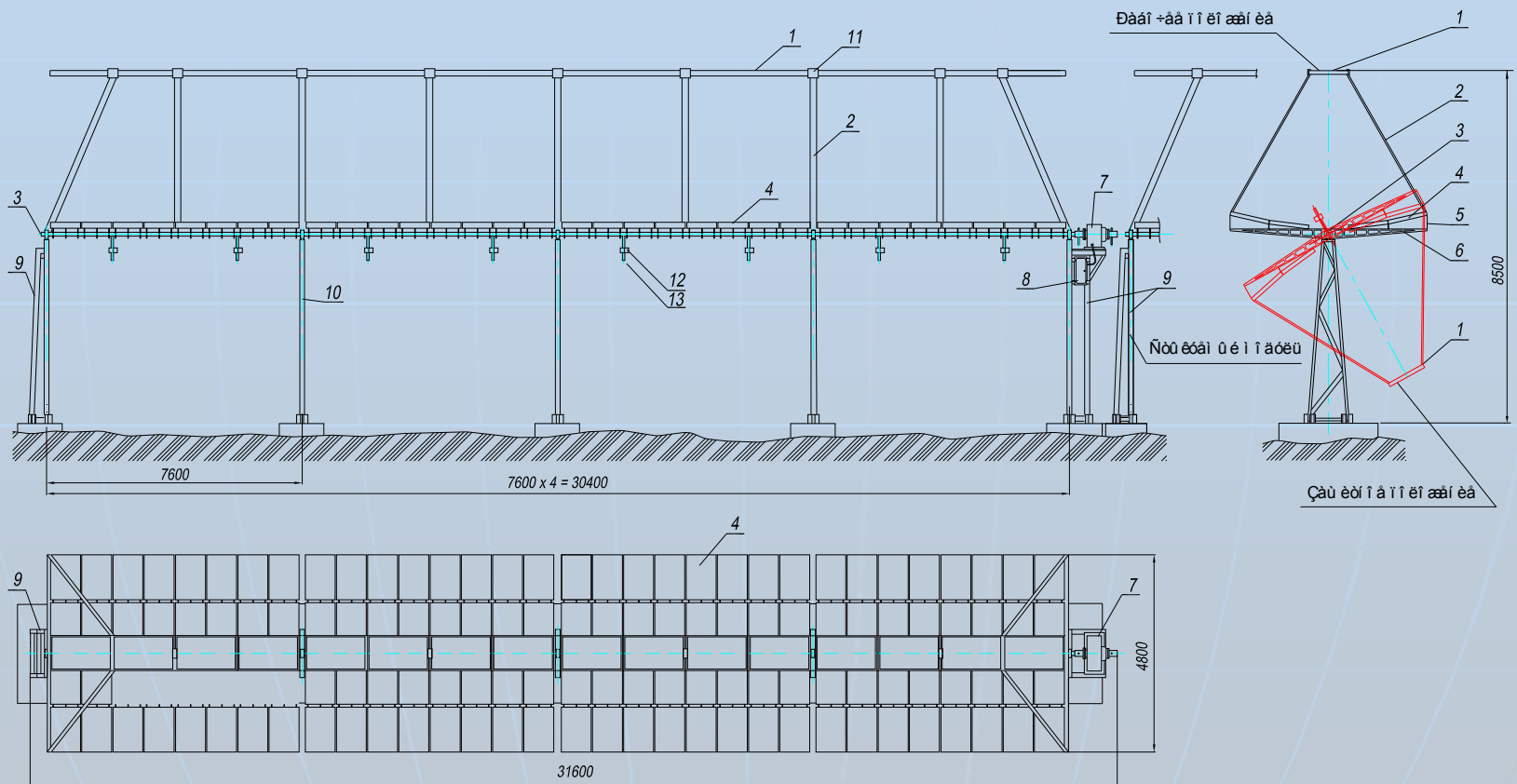
**НОВЫЕ ИДЕИ  
И ТЕХНИЧЕСКИЕ  
РЕШЕНИЯ**

# ПРИМЕНЕНИЕ ФОТОЭЛЕКТРИЧЕСКИХ ДВУСТОРОННИХ ПАНЕЛЕЙ С КОНЦЕНТРАТОРАМИ НА ОСНОВЕ ПЛОСКИХ ЗЕРКАЛ

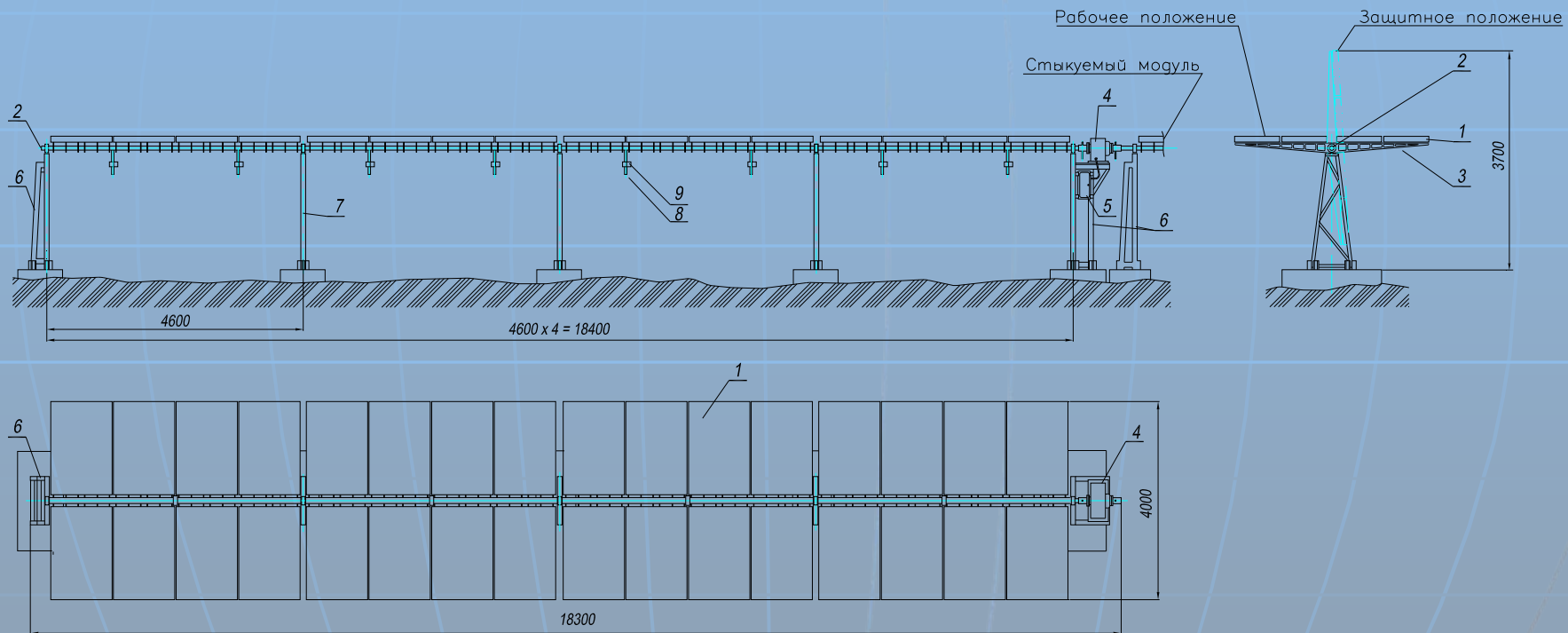




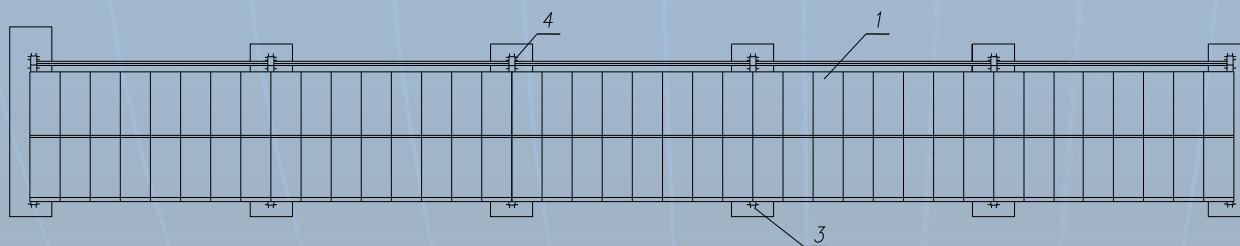
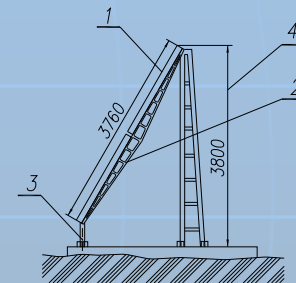
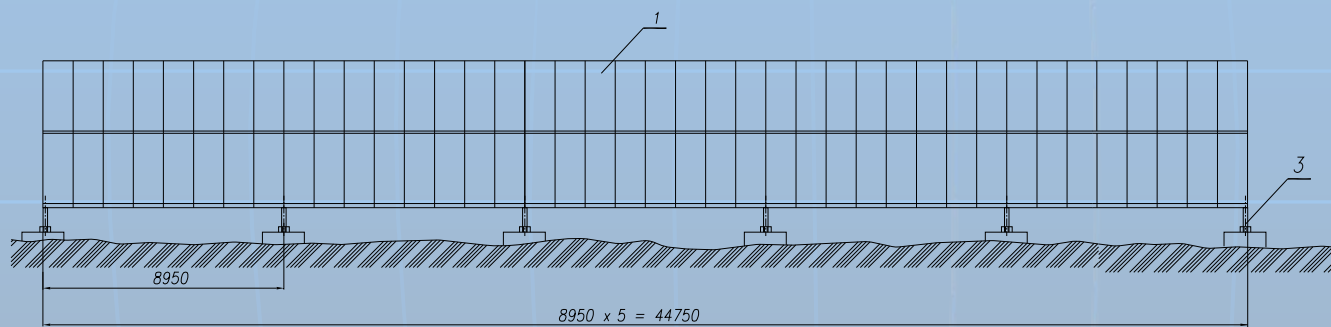
# СОЛНЕЧНЫЙ ФОТОЭЛЕКТРИЧЕСКИЙ МОДУЛЬ С ДВУСТОРОННИМИ ФЭП и ПЛОСКИМИ ЗЕРКАЛАМИ

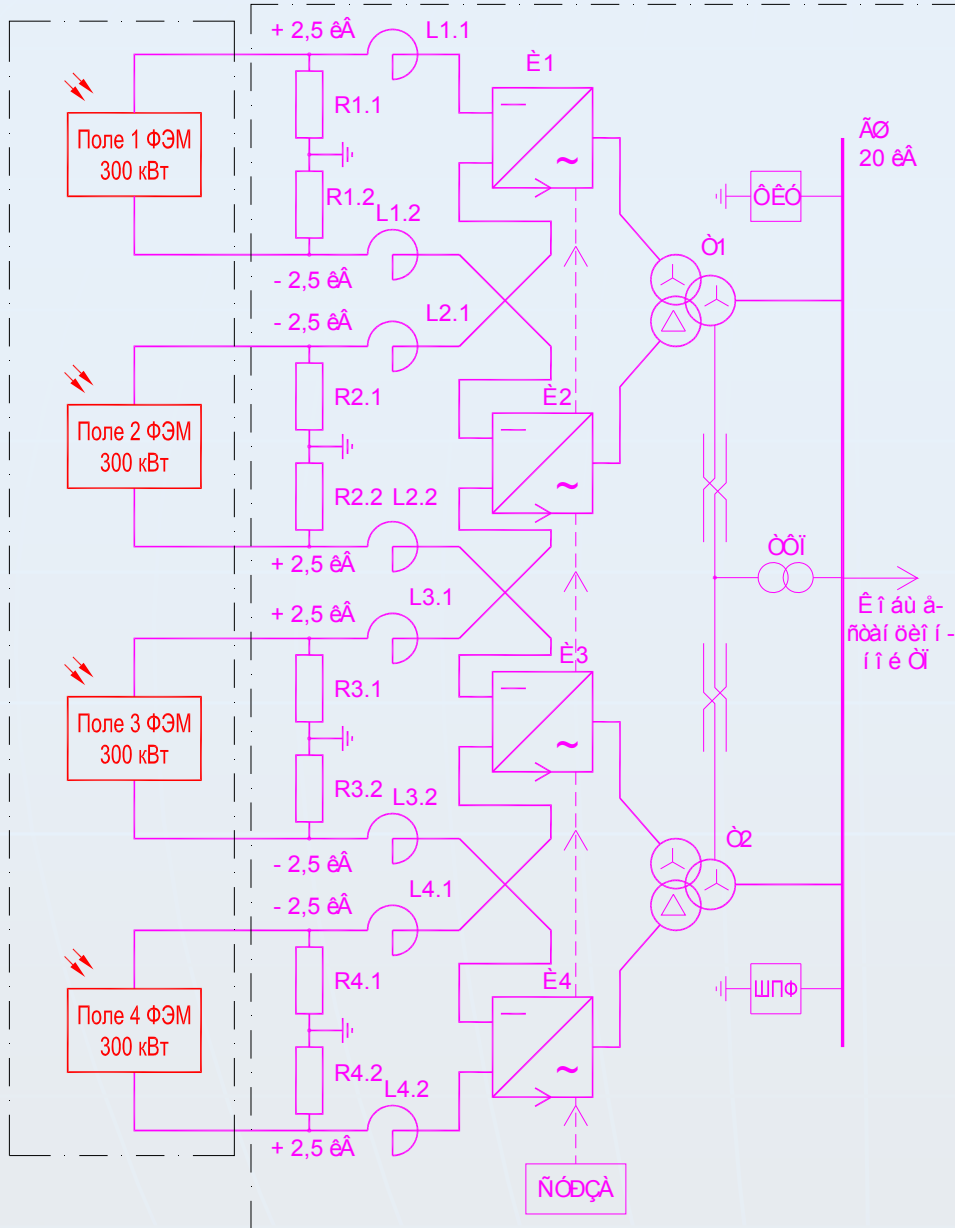


# ФОТОЭЛЕКТРИЧЕСКИЙ МОДУЛЬ БЕЗ КОНЦЕНТРАТОРОВ – СО СЛЕЖЕНИЕМ ЗА СОЛНЦЕМ



# ФОТОЭЛЕКТРИЧЕСКИЙ МОДУЛЬ С ФИКСИРОВАННЫМ ПОЛОЖЕНИЕМ ПАНЕЛЕЙ





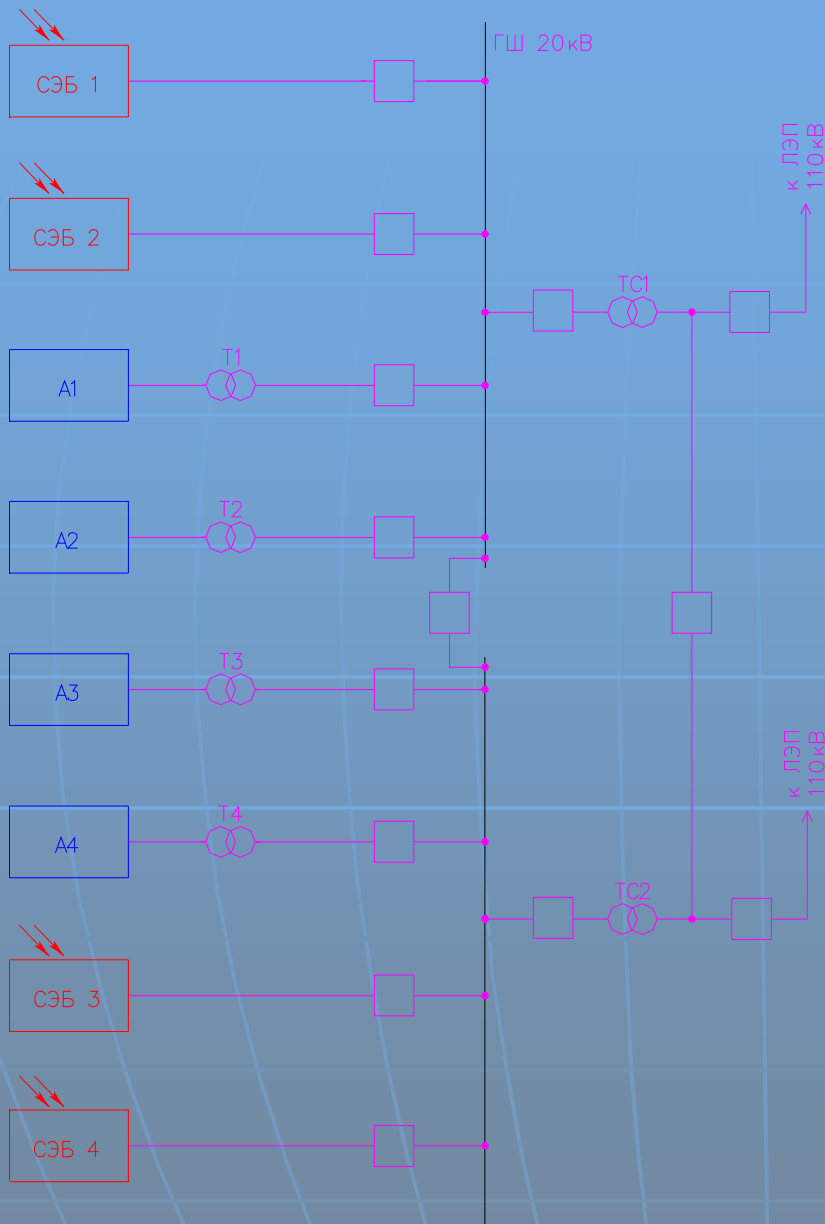
# ΣΧΕΜΑ ΕΛΕΚΤΡΙΧΗΣ ΜΕΡΟΣ ΗΛΙΑΚΗΣ ΦΩΤΟΗΛΕΚΤΡΙ- ΚΗΣ ΣΤΑΝΣΙΩΝ (ΗΛΙΑΚΗΣ ΕΝΕΡΓΕΙΑΣ)

Πατέντ  
ΡοΤΕΠ και ΝΙΠΠΤ

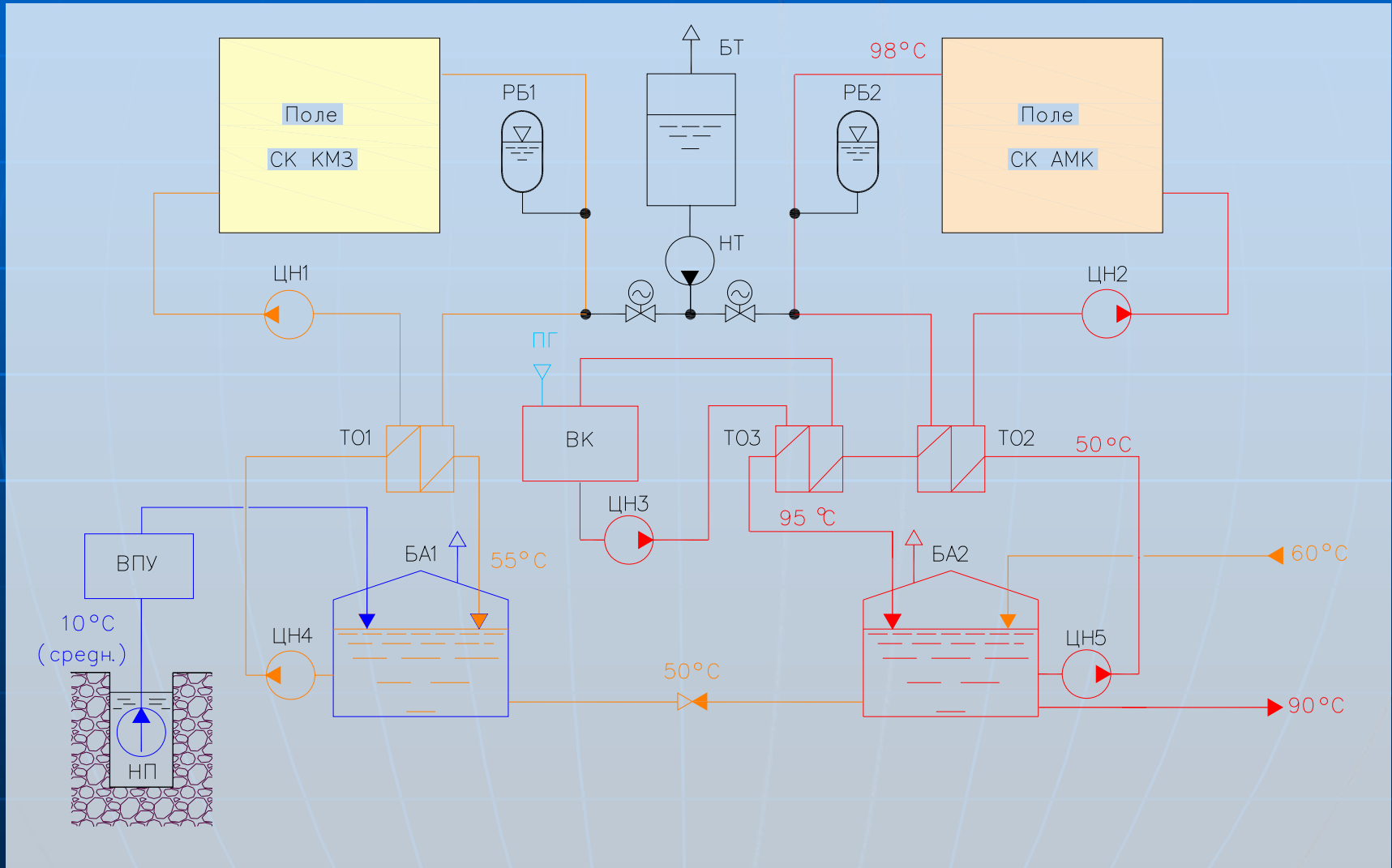
# СХЕМА ЭЛЕКТРИЧЕСКОЙ ЧАСТИ СОЛНЕЧНОЙ СТАНЦИИ С ДУБЛИРУЮЩИМИ ГАЗО- ПОРШНЕВЫМИ АГРЕГАТАМИ

## НОВЫЙ ПРОЕКТ КИСЛОВОДСКОЙ СЭС

РотЭП 2008



# СХЕМА ТЕПЛОМЕХАНИЧЕСКОЙ ЧАСТИ ФОТОЭЛЕКТРИЧЕСКОЙ СОЛНЕЧНОЙ СТАНЦИИ



# ПОЛЕ СОЛНЕЧНЫХ КОЛЛЕКТОРОВ ОАО «КОВРОВСКИЙ МЕХАНИЧЕСКИЙ ЗАВОД» (КМЗ)

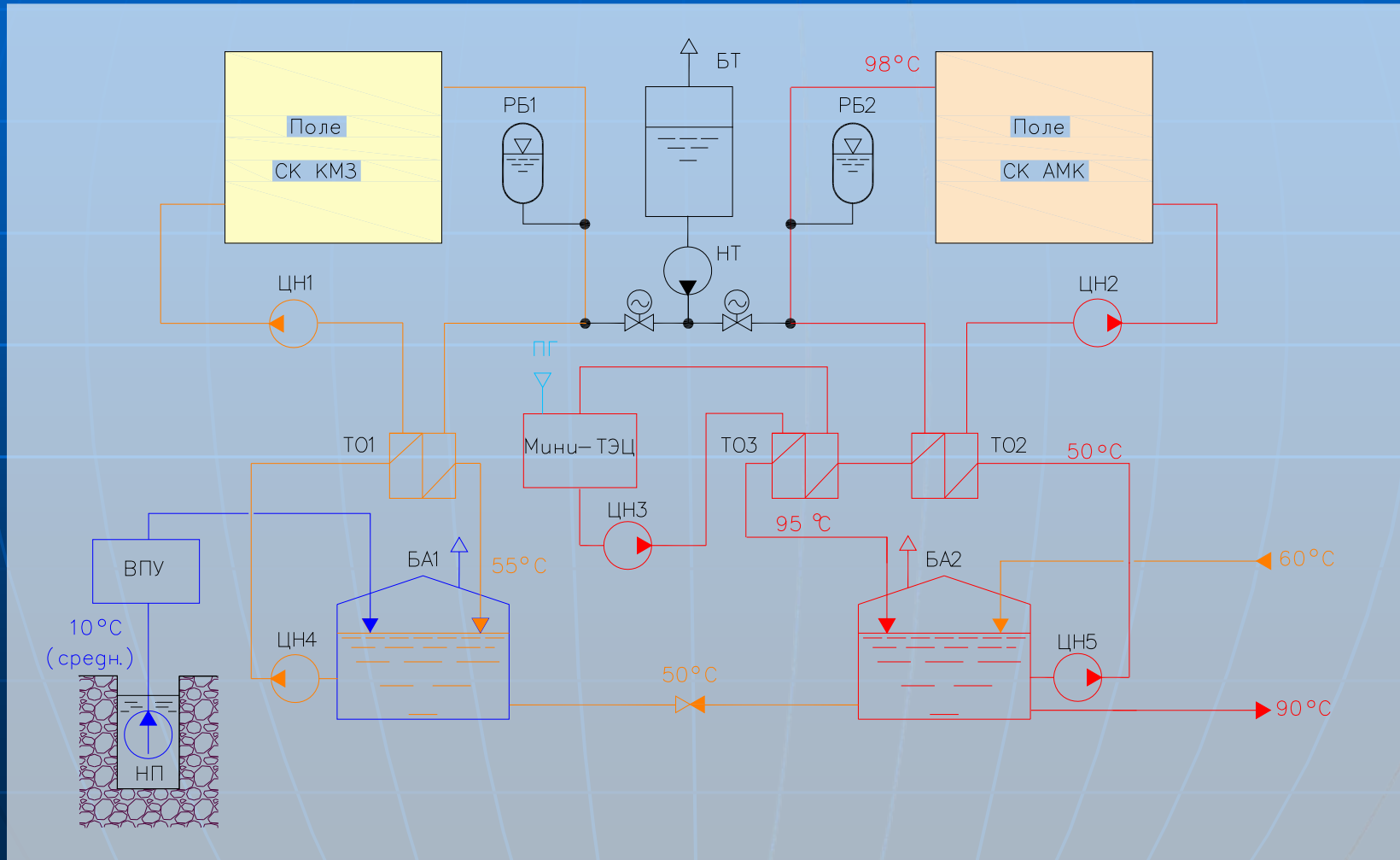


# ТРУБЧАТЫЕ ВАКУУМИРОВАННЫЕ СОЛНЕЧНЫЕ КОЛЛЕКТОРЫ ФИРМЫ «А М К», ШВЕЙЦАРИЯ





# СХЕМА ТЕПЛОМЕХАНИЧЕСКОЙ ЧАСТИ ФЭС С ИСПОЛЬЗОВАНИЕМ ГПЭА (для нового проекта Кисловодской СЭС)

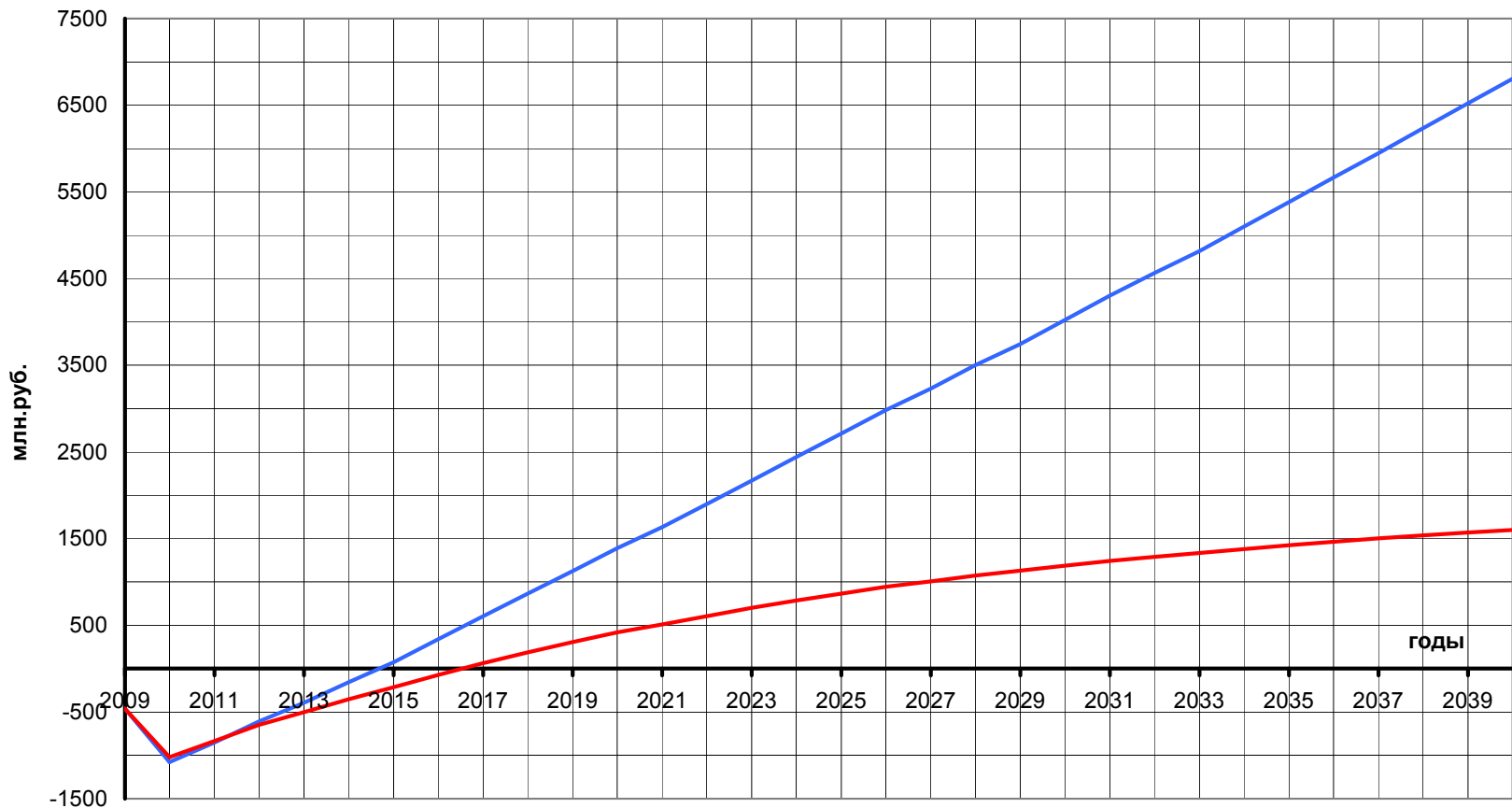


# ПРОЕКТ ГЛАВНОГО КОРПУСА НОВОЙ КИСЛОВОДСКОЙ СЭС



# ПРОЕКТ НОВОЙ КИСЛОВОДСКОЙ СЭС ЭФФЕКТИВНОСТЬ ИНВЕСТИЦИЙ

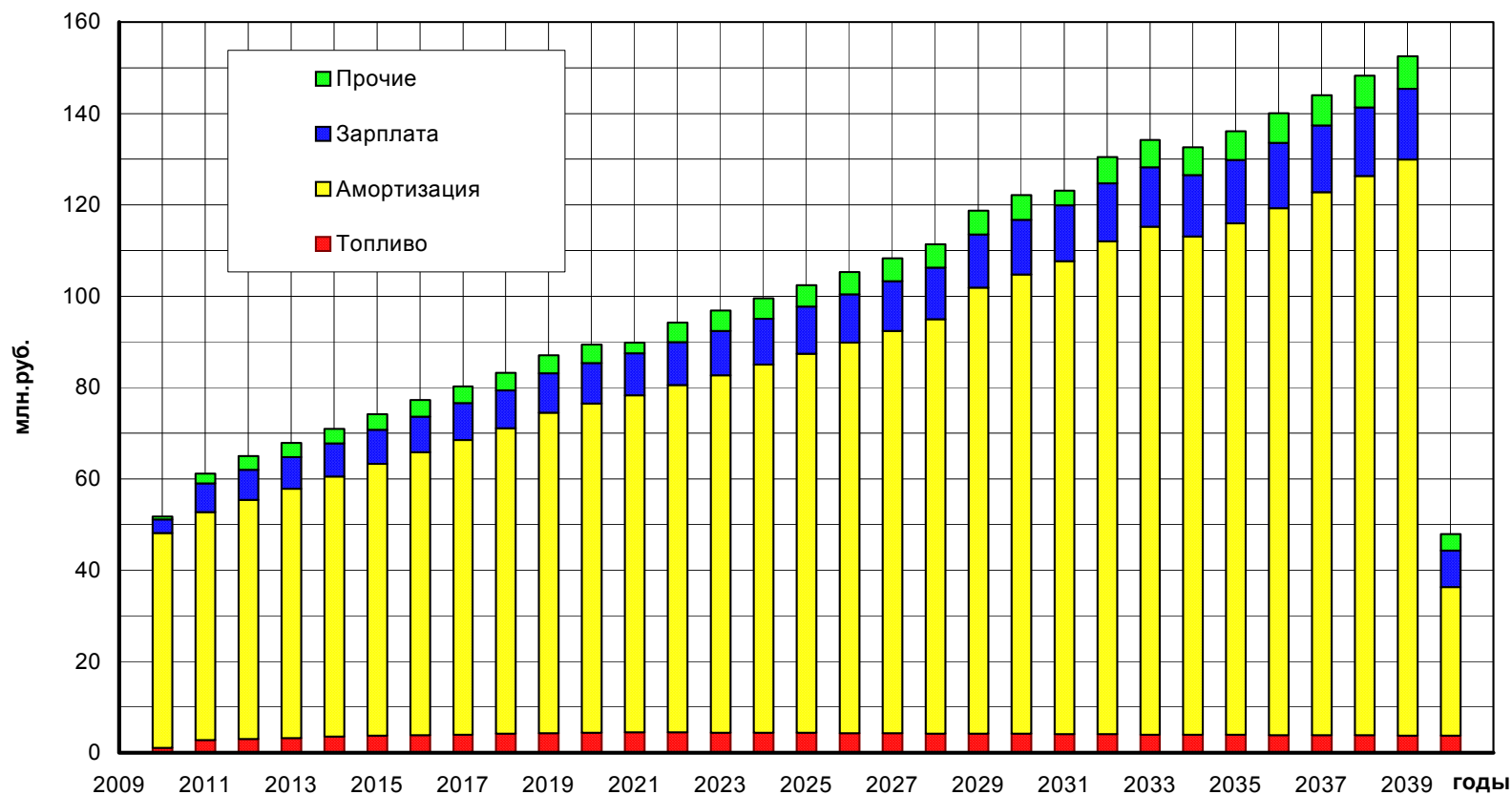
Финансовый профиль проекта для инвестиционных затрат



# ПРОЕКТ НОВОЙ КИСЛОВОДСКОЙ СЭС

## ЭФФЕКТИВНОСТЬ ИНВЕСТИЦИЙ

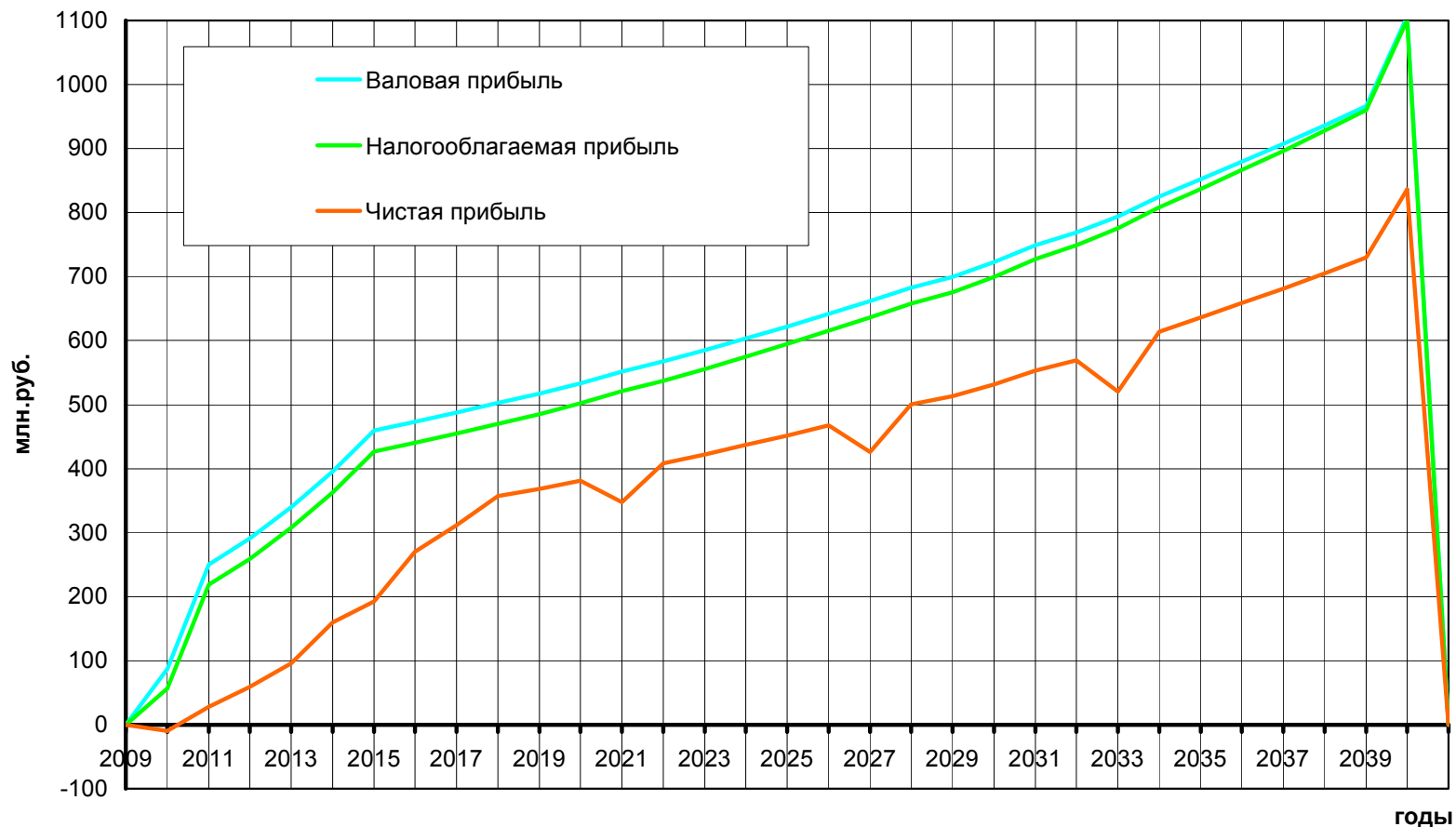
### СТРУКТУРА ПРОИЗВОДСТВЕННЫХ ИЗДЕРЖЕК



# ПРОЕКТ НОВОЙ КИСЛОВОДСКОЙ СЭС

## ЭФФЕКТИВНОСТЬ ИНВЕСТИЦИЙ

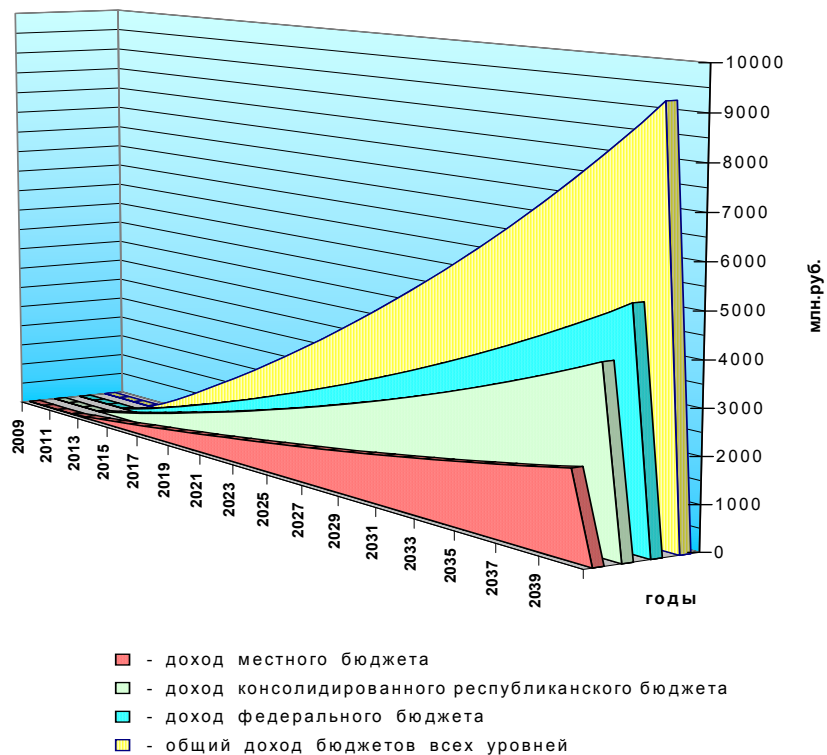
### ХАРАКТЕРИСТИКИ ПРИБЫЛИ



годы

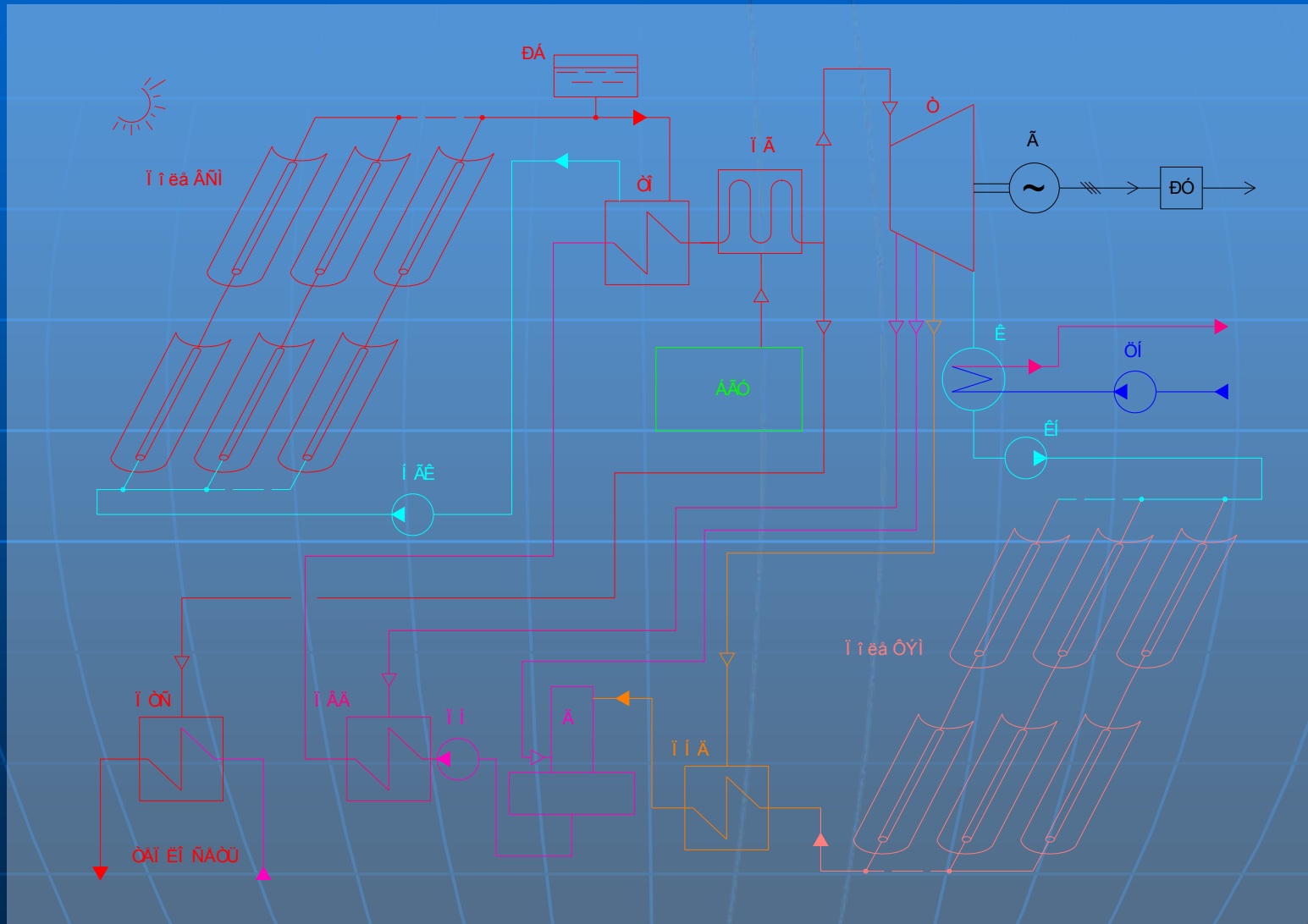
# ПРОЕКТ НОВОЙ КИСЛОВОДСКОЙ СЭС ЭФФЕКТИВНОСТЬ ИНВЕСТИЦИЙ

КУМУЛЯТИВНАЯ БЮДЖЕТНАЯ ЭФФЕКТИВНОСТЬ



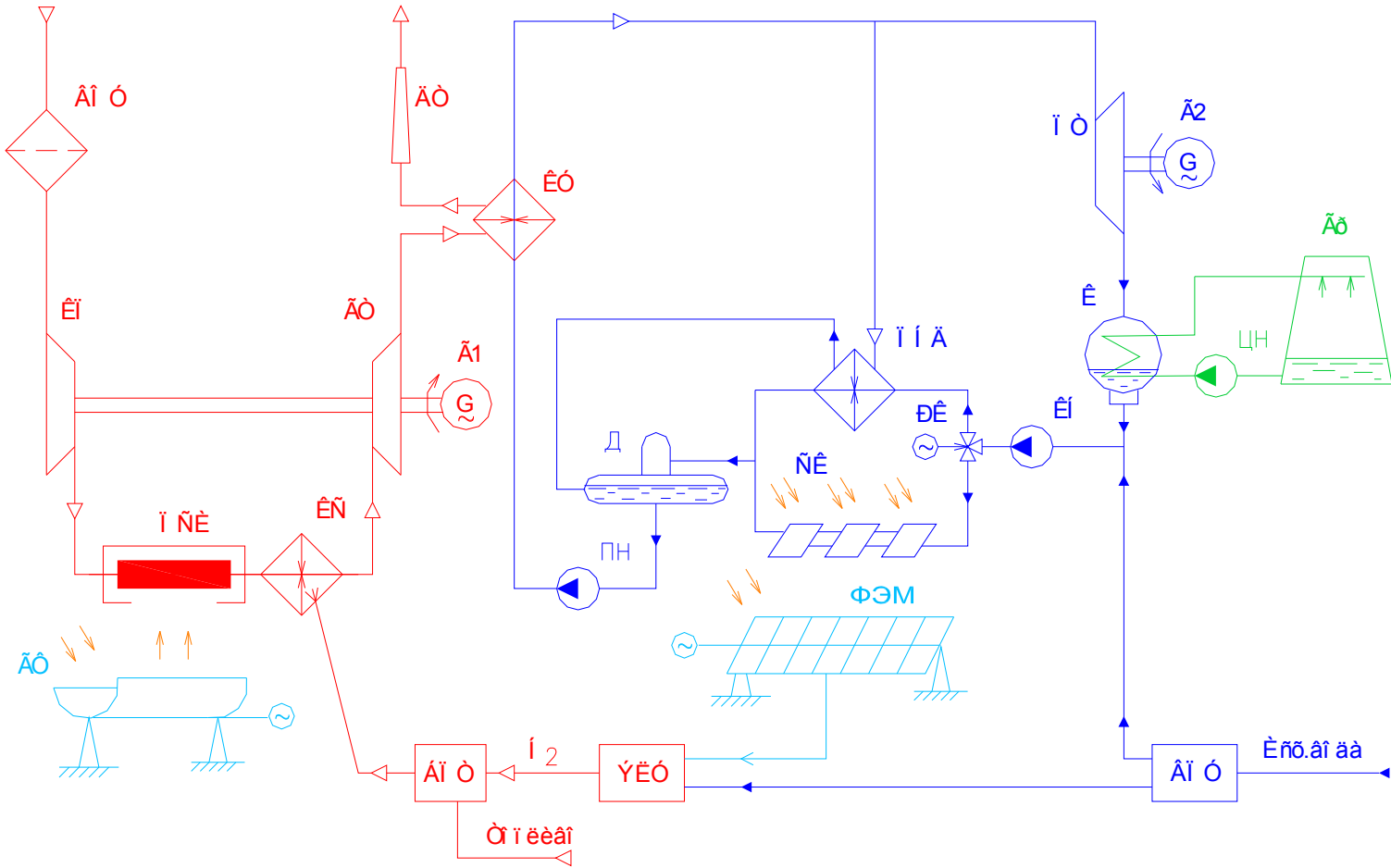
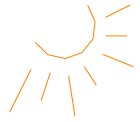
# **ТЕРМОДИНАМИЧЕСКИЕ СОЛНЕЧНЫЕ ЭЛЕКТРОСТАНЦИИ**

# СХЕМА ТЕРМОДИНАМИЧЕСКОЙ СОЛНЕЧНОЙ ТЭЦ





# СХЕМА СОЛНЕЧНО-ТОПЛИВНОЙ ПГУ



# ПРОЕКТ ТЕРМОДИНАМИЧЕСКОЙ СОЛНЕЧНОЙ ТЭЦ

